

BRONZE PATINÉ VERT | GREEN BRONZE



BRONZE PATINÉ BRUN | BROWN BRONZE



BRONZE DORÉ | BRONZE GOLD



BRONZE NICKELÉ | BRONZE NICKEL



### DECLARATION DE CONFORMITÉ

**Le constructeur :**  
OBJET INSOLITE DIFFUSION  
89 rue de Sèvres - 75006 PARIS

**Déclare que le :**  
Luminaire fixe à usage général de type applique :  
**PIA**

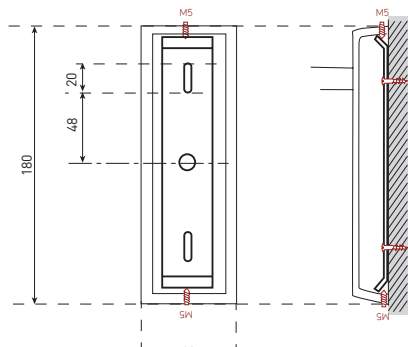
Prévu pour être équipé de  
1 lampes LED de 4 W max  
Culot E14 - Classe I - IP44 - 230 V

Est conforme aux dispositions de la directive «DBT»  
du conseil des Communautés Européennes incluant  
les derniers amendements ainsi qu'au décret  
transposant cette directive dans le droit français :

Directive 73/23/CEE du 19/02/1973  
Modifiée par Directive 93/68/CEE du 22/07/1993  
Décret Français 95-1081 du 03/10/1995

A été conçu et construit en en accord avec la  
norme Harmonisée suivante :

NF - EN 60.598-1 (2015)  
A1/NF - EN 60.598-2-1 (91)



### APPLIQUE D'EXTÉRIEUR PIA

